

GENERELLA MÅTT
SIMONS UNIVERSAL AVGASDETALJER

-

BASIC MEASUREMENTS
SIMONS UNIVERSAL EXHAUST PARTS

Innehåll:

Rakt rör
Rörböj m. muff
Svetsböj 90°
Bakaxelrör m. muff
Kompensator
Ljuddämpare rund
Ljuddämpare oval
Kromat rör
Flänsförband m. packning
Flexibel avgasslang
Skarvmuff
Stegmuff
Decibelinsats
Grenrör "Typ T"
Grenrör "Typ Y"

Index Rostfritt:

Rakt rör
Rörböj m. muff
Svetsböj 90°
Bakaxelrör m. muff
Ljuddämpare rund
Ljuddämpare oval
Skarvmuff
Stegmuff
Ändrör
Slutdämpare
Grenrör "Typ Y"
Grenrör "Typ X"
Grenrör "Typ T"
Flänsförband

Index:

Straight pipe
Bend with sleeve
Short elbow 90°
Over-axle bend
Compensator
Silencer round
Silencer oval
Chrome pipe
Flange with gasket
Flexible straight length
Double-end sleeve
Stepped sleeve
Decibel insert
Pipe "Type T"
Pipe "Type Y"

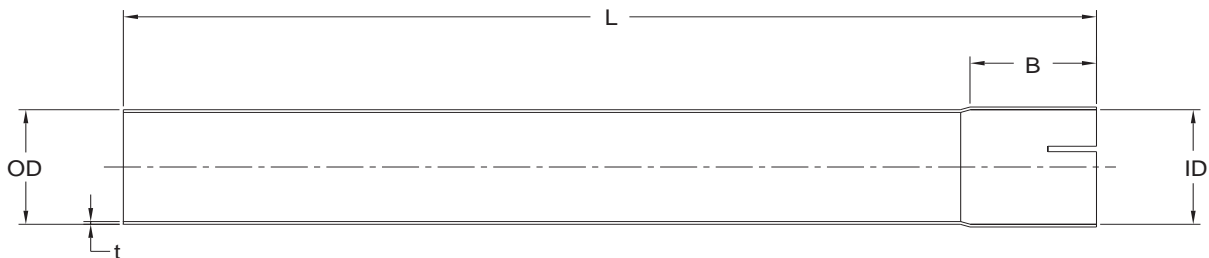
Index Stainless Steel:

Straight length
Bend with sleeve
Short elbow 90°
Over-axle bend
Silencer round
Silencer oval
Double-end sleeve
Stepped sleeve
Tailpipe
Rear Silencer
Pipe "Type Y"
Pipe "Type X"
Pipe "Type T"
Flange assembly

Utgåva 2
2011-02-28

Copyright Ray Metallfabrik AB

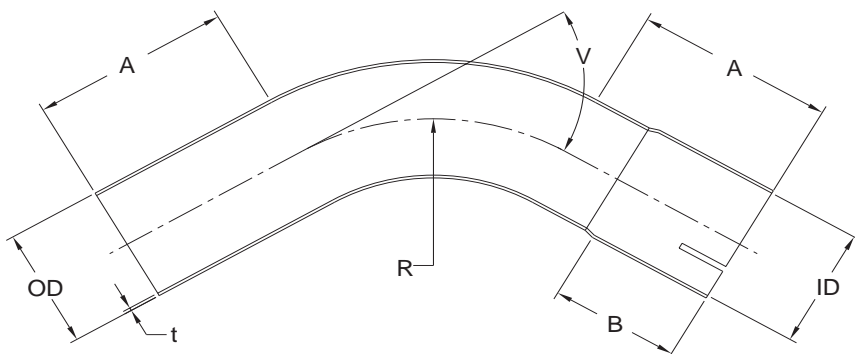
Rakt rör med muff / Straight length with sleeve



Art.nr.	Benämning	OD	ID	L	B	t
U014500	Rör med muff 1 m	44,5	44,8	990	65	1,5
U014550	Rör med muff 0.5 m	44,5	44,8	490	65	1,5
U015100	Rör med muff 1 m	50,8	51,1	990	65	1,5
U015150	Rör med muff 0.5 m	50,8	51,1	490	65	1,5
U016300	Rör med muff 1 m	63,5	63,8	990	65	1,5
U016350	Rör med muff 0.5 m	63,5	63,8	490	65	1,5
U017600	Rör med muff 1 m	76,1	76,4	990	75	1,5
U017650	Rör med muff 0.5 m	76,1	76,4	490	75	1,5
U018900	Rör med muff 1 m	88,9	89,3	990	75	1,5
U018950	Rör med muff 0.5 m	88,9	89,3	490	75	1,5

Tolerans $\pm 0.1\text{mm}$ $\pm 0.2\text{mm}$ $\pm 5\text{mm}$ $\pm 5\text{mm}$ ± 0.1

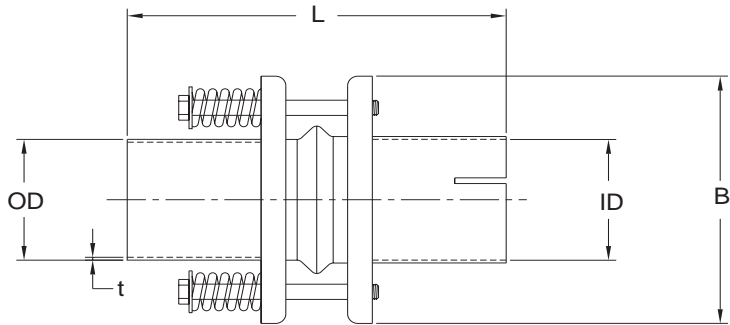
Rörbøj med muff / Bend with sleeve



Art.nr.	Benämning	OD	ID	A	B	R	V	t
U024530	Rörbøj med muff, 30°	44,5	44,8	100	65	100	30	1,5
U024545	Rörbøj med muff, 45°	44,5	44,8	100	65	100	45	1,5
U024560	Rörbøj med muff, 60°	44,5	44,8	100	65	100	60	1,5
U024590	Rörbøj med muff, 90°	44,5	44,8	100	65	100	90	1,5
U024518	Rörbøj med muff, 180°	44,5	44,8	160	65	75	180	1,5
U025130	Rörbøj med muff, 30°	50,8	51,1	100	65	100	30	1,5
U025145	Rörbøj med muff, 45°	50,8	51,1	100	65	100	45	1,5
U025160	Rörbøj med muff, 60°	50,8	51,1	100	65	100	60	1,5
U025190	Rörbøj med muff, 90°	50,8	51,1	100	65	100	90	1,5
U025118	Rörbøj med muff, 180°	50,8	51,1	160	65	85	180	1,5
U026330	Rörbøj med muff, 30°	63,5	63,8	100	65	130	30	1,5
U026345	Rörbøj med muff, 45°	63,5	63,8	100	65	130	45	1,5
U026360	Rörbøj med muff, 60°	63,5	63,8	100	65	130	60	1,5

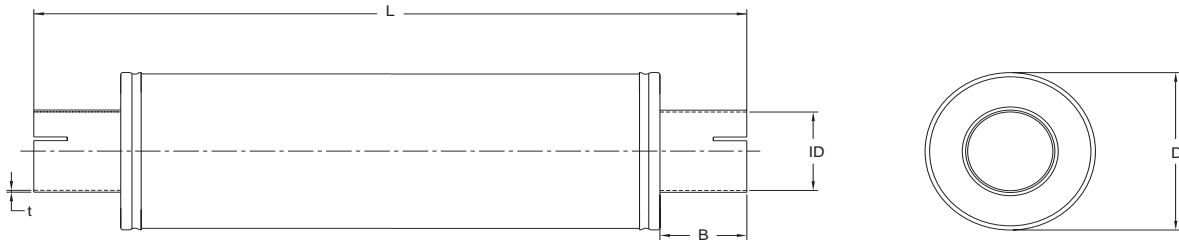
Forts. nästa sida / Cont. next page

Kompensator / Compensator



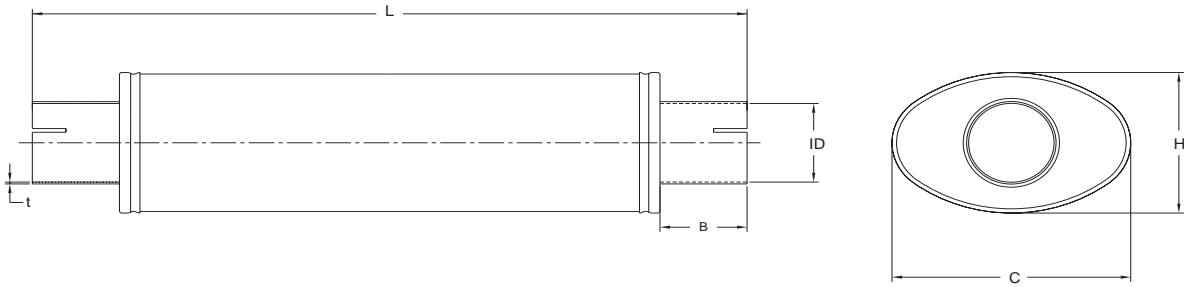
Art.nr.	Benämning	OD	ID	L	B	t
U055100	Kompensator 51	50,8	51,1	200	135	1,5
U056300	Kompensator 63	63,5	63,8	185	135	1,5
U057600	Kompensator 76	76,1	76,4	185	145	1,5
<i>Tolerans</i>		$\pm 0.1mm$	$\pm 0.2mm$	$\pm 5mm$	$\pm 5mm$	$\pm 0.1mm$

Ljuddämpare Rund / Silencer Round



Art.nr.	Benämning	ID	L	B	t	D
U404500	Micro 45	44,8	530	65	1,5	80
U414500	Midi 45	44,8	550	65	1,5	100
U405120	Micro 51	51,1	530	65	1,5	80
U415129	Midi 51	51,1	550	65	1,5	100
U446300	Tubex	63,8	755	65	1,5	100
U456300	Handy	63,8	380	65	1,5	125
U436337	Slim	63,8	550	65	1,5	125
U447600	Turbex	76,4	755	65	1,5	125
U457600	Turbonett	76,4	380	65	1,5	125
U458900	Grandonett	89,3	400	75	1,5	140
<i>Tolerans</i>		$\pm 0.2mm$	$\pm 10mm$	$\pm 5mm$	$\pm 0.1mm$	$\pm 3mm$

Ljuddämpare Oval / Silencer Oval



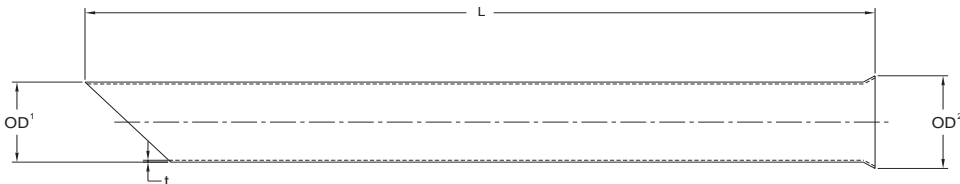
Art.nr.	Benämning	ID	L	B	t	H	C
U334500	Medium 45	44,8	550	65	1,5	100	165
U225142	Maxi*	51,1	540	65*	1,5	100	165
U355124	Small	51,1	450	65	1,5	100	165
U335139	Medium 51	51,1	550	65	1,5	100	165
U325100	Big 51	51,1	550	65	1,5	115	185
U346351	Split 63	63,8	450	65	1,5	115	185
U316335	Super	63,8	450	65	1,5	115	185
U326340	Big 63	63,8	550	65	1,5	115	185
U336300	Heavy	63,8	630	65	1,5	140	220
U307600	Turbotight	76,4	380	65	1,5	140	220
U347663	Split 76	76,4	450	65	1,5	140	220
U337600	Turbolight	76,4	550	65	1,5	140	220
U327600	Turbo**	76,4	630	65	1,5	140	220
U328900	Grand	89,3	650	75	1,5	140	220
U308900	Grandotight	89,3	400	75	1,5	140	220

Tolerans $\pm 0,2\text{mm}$ $\pm 10\text{mm}$ $\pm 5\text{mm}$ $\pm 0,1\text{mm}$ $\pm 3\text{mm}$ $\pm 3\text{mm}$

*Dämpare med ändrör / Silencer with tailpipes

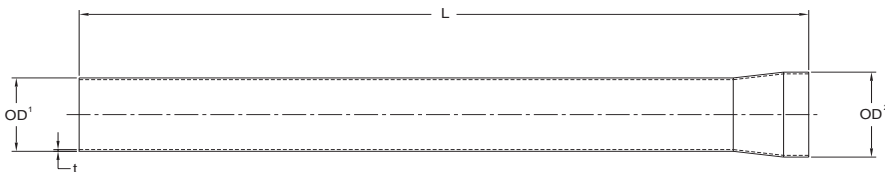
**Den ena muffen är föskjuten i sida 50 mm / One of the sleeves is of center by 50 mm

Kromat rör / Chrome pipe



Art.nr.	Benämning	OD1	OD2	L	t
U115150	Kromat rör snedkapat	50,8	65	580	1,5
U115112	Kromat rör snedkapat	50,8	65	1150	1,5
U116350	Kromat rör snedkapat	63,5	73	580	1,5
U116312	Kromat rör snedkapat	63,5	73	1150	1,5
U117650	Kromat rör snedkapat	76,1	88	580	1,5

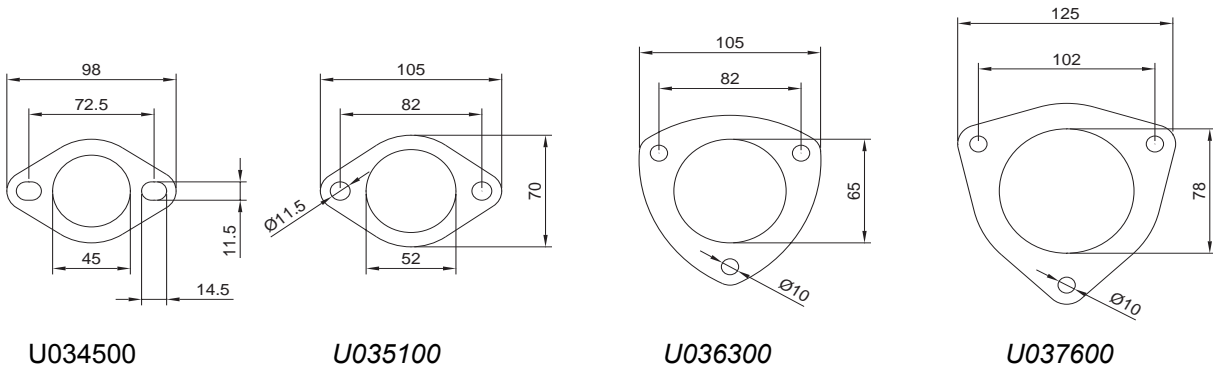
Tolerans $\pm 0,1\text{mm}$ $\pm 3\text{mm}$ $\pm 5\text{mm}$ $\pm 0,1\text{mm}$



Art.nr.	Benämning	OD1	OD2	L	t
U105150	Kromat rör med tratt	50,8	65	580	1,5
U106350	Kromat rör med tratt	63,5	70	580	1,5

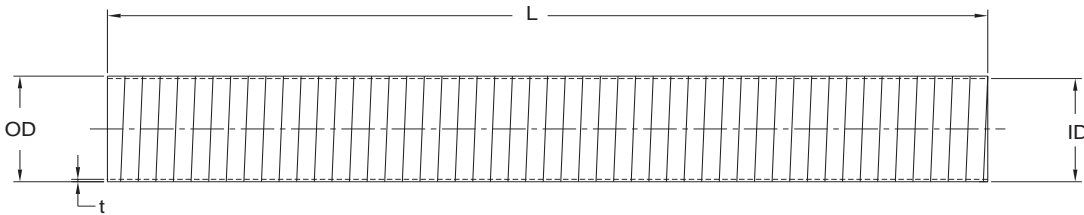
Tolerans $\pm 0,1\text{mm}$ $\pm 3\text{mm}$ $\pm 5\text{mm}$ $\pm 0,1\text{mm}$

Flänsförband med packning / Flange with gasket



Förbandets tjocklek är c:a 20-25 mm (2 flänsar+packning)
 The thickness of the assembly is approx. 20-25 mm (2 flanges+gasket)

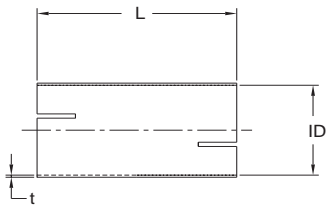
Flexibel Avgasslang / Flexible straight length



Art.nr.	Benämning	OD	L	ID	t
U055150	Avgasslang 50.8	54	500	51,1	1,5
U056350	Avgasslang 63.5	68	500	63,8	1,5
U057650	Avgasslang 76.1	81	500	76,4	1,5

Tolerans $\pm 0.5\text{mm}$ $\pm 10\text{mm}$ $\pm 0.2\text{mm}$ $\pm 0.1\text{mm}$

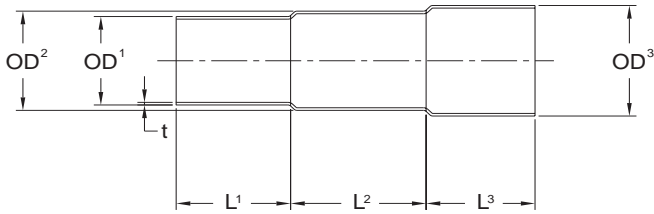
Skarvmuff / Double-end sleeve



Art.nr.	Benämning	ID	L	t
U064500	Skarvmuff 44.5	44,8	100	1,5
U065120	Skarvmuff 50.8	51,1	100	1,5
U066320	Skarvmuff 63.5	63,8	150	1,5
U067620	Skarvmuff 76.1	76,4	190	1,5
U068900	Skarvmuff 88.9	89,3	190	1,5

Tolerans $\pm 0.2\text{mm}$ $\pm 2\text{mm}$ $\pm 0.1\text{mm}$

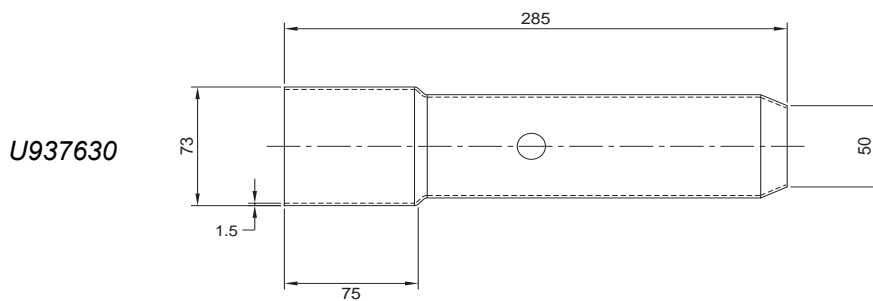
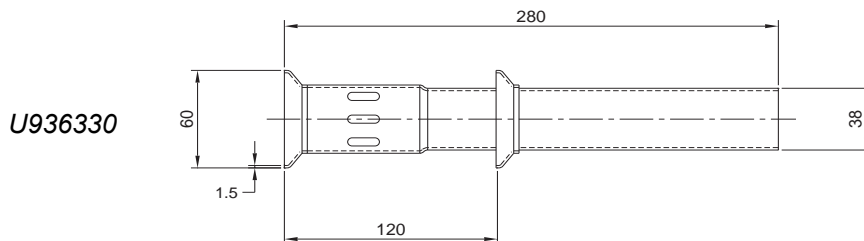
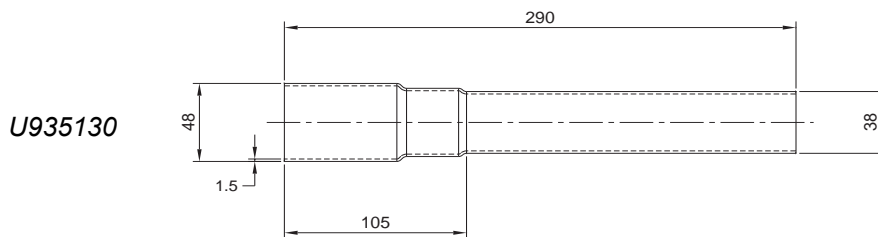
Stegmuff / Stepped sleeve



Art.nr.	Benämning	OD1	OD2	OD3	L1	L2	L3
U074500	Stegmuff 44.5	38	42	44,5	50	50	60
U075115	Stegmuff 50.8	41	48	50,8	40	55	65
U076320	Stegmuff 63.5	50,8	57	63,5	60	75	55
U077600	Stegmuff 76.1	63,5	67	76,1	65	65	65
U078900	Stegmuff 88.9	76,1	80	88.9	65	65	65
<i>Tolerans</i>		$\pm 0.2\text{mm}$	$\pm 0.2\text{mm}$	$\pm 0.2\text{mm}$	$\pm 5\text{mm}$	$\pm 5\text{mm}$	$\pm 5\text{mm}$

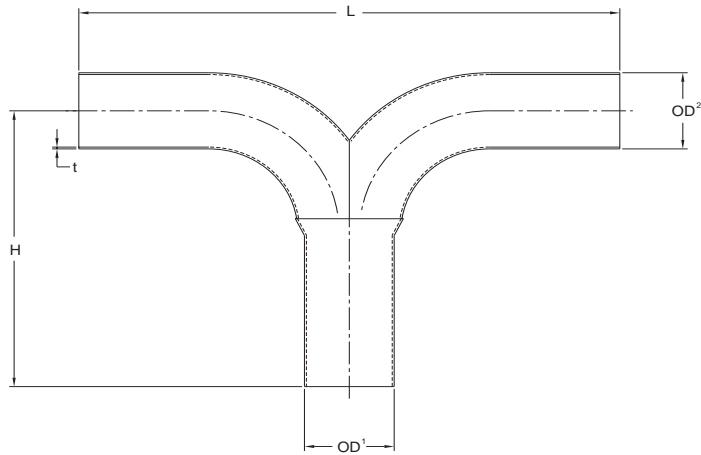
Decibelinsats / Decibel insert

Passar invändigt / Fits inside 50.8, 63.5 och 76.1 mm rör/pipe



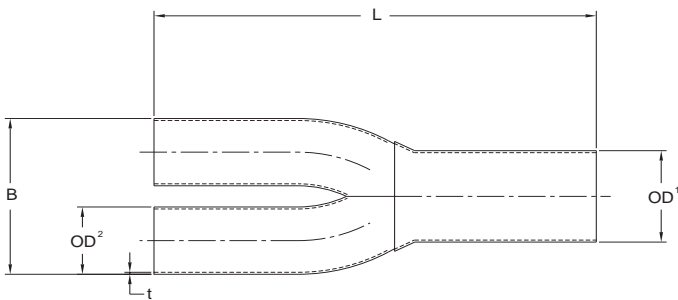
Tolerans för alla längdmått= $\pm 5\%$
Deviation of all length measurements= $\pm 5\%$

Grenrör / Pipe "Typ T"



Art.nr.	Benämning	H	L	OD1	OD2	t
U916351	Grenrör T	180	350	63,5	50,8	1,5
U916363	Grenrör T	190	370	63,5	63,5	1,5
U917663	Grenrör T	170	360	76,1	63,5	1,5
U917676	Grenrör T	250	420	76,1	76,1	1,5
U918976	Grenrör T	250	420	88,9	76,1	1,5
<i>Tolerans</i>		$\pm 20\text{mm}$	$\pm 10\text{mm}$	$\pm 0.2\text{mm}$	$\pm 0.2\text{mm}$	$\pm 0.1\text{mm}$

Grenrör / Pipe "Typ Y"

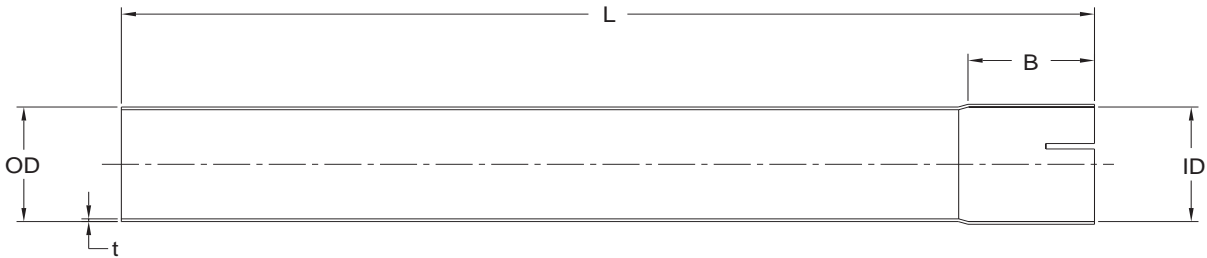


Art.nr.	Benämning	B	L	OD1	OD2	t
U905142	Grenrör Y	95	320	50,8	42	1,5
U905145	Grenrör Y	100	320	50,8	44,5	1,5
U905745	Grenrör Y	100	320	57	44,5	1,5
U905748	Grenrör Y	110	320	57	48	1,5
U906348	Grenrör Y	110	320	63,5	48	1,5
U906351	Grenrör Y	115	315	63,5	50,8	1,5
U907663	Grenrör Y	140	325	76,1	63,5	1,5
U908976	Grenrör Y	170	380	88,9	76,1	1,5
<i>Tolerans</i>		$\pm 5\text{mm}$	$\pm 10\text{mm}$	$\pm 0.2\text{mm}$	$\pm 0.2\text{mm}$	$\pm 0.1\text{mm}$

ROSTFRITT / STAINLESS STEEL

Rakt rör med muff / Straight length with sleeve

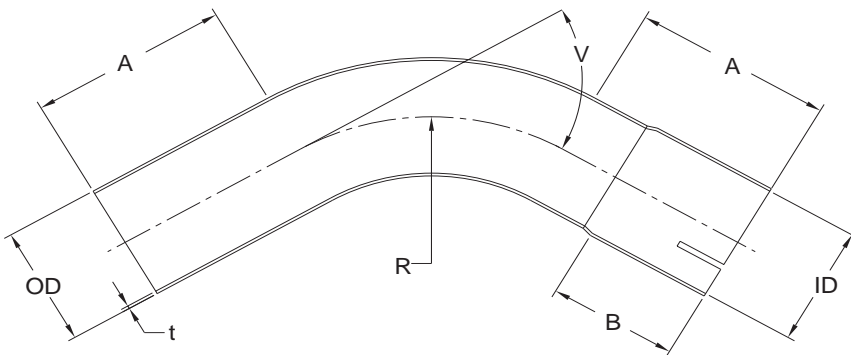
ROSTFRITT / STAINLESS STEEL



Art.nr.	Benämning	OD	ID	L	B	t
U014500R	Rör med muff 1 m	44,5	44,8	990	65	1,5
U014550R	Rör med muff 0.5 m	44,5	44,8	490	65	1,5
U015100R	Rör med muff 1 m	50,8	51,1	990	65	1,5
U015150R	Rör med muff 0.5 m	50,8	51,1	490	65	1,5
U016300R	Rör med muff 1 m	63,5	63,8	990	65	1,5
U016350R	Rör med muff 0.5 m	63,5	63,8	490	65	1,5
U017600R	Rör med muff 1 m	76,1	76,4	990	75	1,5
U017650R	Rör med muff 0.5 m	76,1	76,4	490	75	1,5
U018900R	Rör med muff 1 m	89	89,3	990	75	1,5
U018950R	Rör med muff 0.5 m	89	89,3	490	75	1,5
Tolerans		±0.1mm	±0.2mm	±5mm	±5mm	±0.1

Rörbøj med muff / Bend with sleeve

ROSTFRITT / STAINLESS STEEL



Art.nr.	Benämning	OD	ID	A	B	R	V	t
U024530R	Rörbøj med muff, 30°	44,5	44,8	100	65	100	30	1,5
U024545R	Rörbøj med muff, 45°	44,5	44,8	100	65	100	45	1,5
U024560R	Rörbøj med muff, 60°	44,5	44,8	100	65	100	60	1,5
U024590R	Rörbøj med muff, 90°	44,5	44,8	100	65	100	90	1,5
U024518R	Rörbøj med muff, 180°	44,5	44,8	160	65	75	180	1,5
U025130R	Rörbøj med muff, 30°	50,8	51,1	100	65	100	30	1,5
U025145R	Rörbøj med muff, 45°	50,8	51,1	100	65	100	45	1,5
U025160R	Rörbøj med muff, 60°	50,8	51,1	100	65	100	60	1,5
U025190R	Rörbøj med muff, 90°	50,8	51,1	100	65	100	90	1,5
U025118R	Rörbøj med muff, 180°	50,8	51,1	160	65	85	180	1,5
U026330R	Rörbøj med muff, 30°	63,5	63,8	105	65	130	30	1,5
U026345R	Rörbøj med muff, 45°	63,5	63,8	105	65	130	45	1,5
U026360R	Rörbøj med muff, 60°	63,5	63,8	105	65	130	60	1,5
U026390R	Rörbøj med muff, 90°	63,5	63,8	105	65	130	90	1,5

Forts. nästa sida / Cont. next page

U337600R	Turbolight	76,4	550	65	1,5	140	220
U327600R	Turbo**	76,4	630	65	1,5	140	220
U3476DR	Duo 76	76,4	445	65	1,5	140	220
U327663R	Duplex 76-63***	63,8	630	65	1,5	140	220
U328900R	Grand	89,3	650	75	1,5	140	220
U308900R	Grandotight	89,3	400	75	1,5	140	220

Tolerans $\pm 0.2mm$ $\pm 10mm$ $\pm 5mm$ $\pm 0.1mm$ $\pm 3mm$ $\pm 3mm$

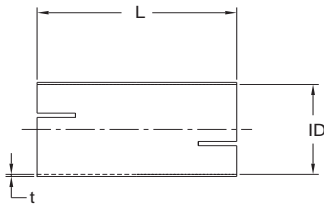
*Dämpare med ändrör / Silencer with tailpipes

**Den ena muffen är föskjuten i sida 50 mm / One of the sleeves is of center by 50 mm

***Tredje muff ej på ritning/ Third sleeve not in drawing

Skarvmuff / Double-end sleeve

ROSTFRITT / STAINLESS STEEL

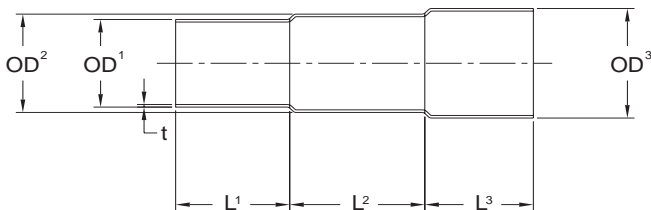


Art.nr.	Benämning	ID	L	t
U064500R	Skarvmuff 44.5	44,8	100	1,5
U065100R	Skarvmuff 50.8	51,1	100	1,5
U066300R	Skarvmuff 63.5	63,8	150	1,5
U067600R	Skarvmuff 76.1	76,4	190	1,5
U068900R	Skarvmuff 88.9	89,3	190	1,5

Tolerans $\pm 0.2mm$ $\pm 2mm$ $\pm 0.1mm$

Stegmuff / Stepped sleeve

ROSTFRITT / STAINLESS STEEL

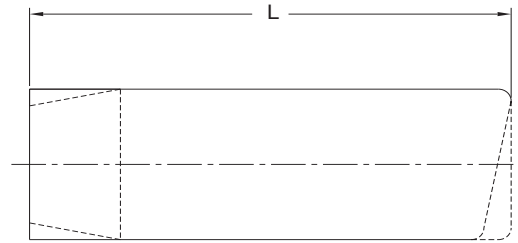
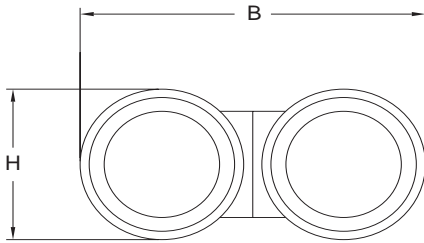


Art.nr.	Benämning	OD1	OD2	OD3	L1	L2	L3
U074500R	Stegmuff 44.5	38	42	44,5	50	50	60
U075100R	Stegmuff 50.8	41	48	50,8	40	55	65
U076300R	Stegmuff 63.5	50,8	57	63,5	60	75	55
U077600R	Stegmuff 76.1	63,5	67	76,1	65	65	65
U078900R	Stegmuff 88.9	76,1	80	88,9	65	65	65

Tolerans $\pm 0.2mm$ $\pm 0.2mm$ $\pm 0.2mm$ $\pm 5mm$ $\pm 5mm$ $\pm 5mm$

Ändrör "Twin/Single" / Tailpipe "Twin/Single"

ROSTFRITT / STAINLESS STEEL

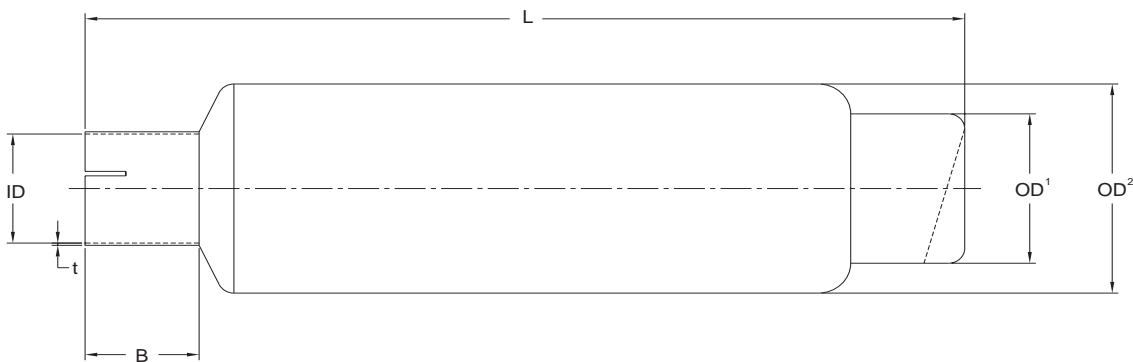


Art.nr.	Benämning	L	H	B
U176300	Twin Rondo	240	80	170
U186300	Twin Quattro	240	70	190
U196370	Twin DTM	300	70	150
U166300	Single Flat	300	70	140
U166301	Single Bold	300	85	150
U166301	Single Rondo	300	100	Rund

Tolerans ±5mm ±2mm ±5mm

Slutdämpare "Sprint" / Rear Silencer "Sprint"

ROSTFRITT / STAINLESS STEEL

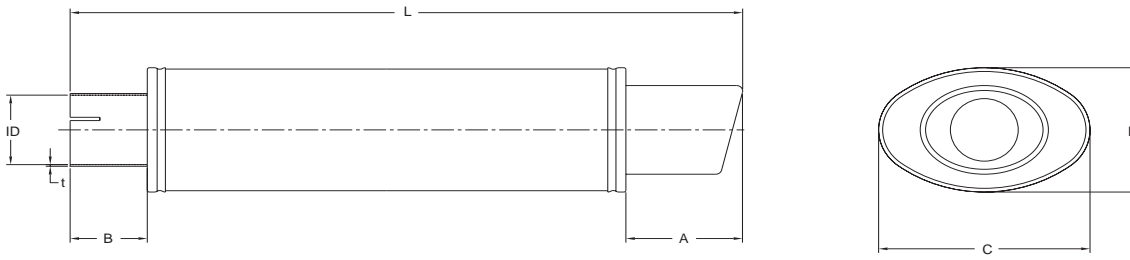


Art.nr.	Benämning	ID	B	L	OD1	OD2	t
U286301R	Sprint 63	63,8	65	465	100	125	1,5
U286302R	Sprint 63 XL	63,8	65	465	114	140	1,5
U286303R	Sprint 63 JAP	63,8	65	465	114	140	1,5
U287601R	Sprint 76	76,4	65	465	100	125	1,5
U287602R	Sprint 76 XL	76,4	65	465	114	140	1,5
U287603R	Sprint 76 JAP	76,4	65	465	114	140	1,5

Tolerans ±0.2mm ±5mm ±10mm ±2mm ±3mm ±0.1mm

Slutdämpare "Ellips" / Rear Silencer "Ellips"

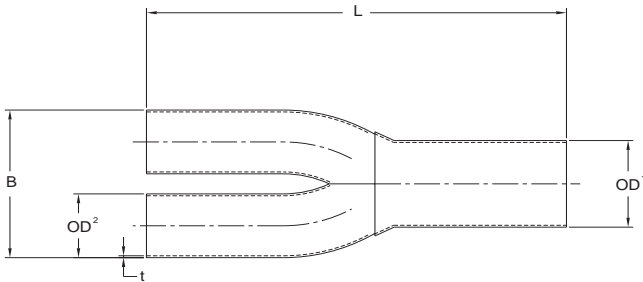
ROSTFRITT / STAINLESS STEEL



Art.nr.	Benämning	ID	B	L	A	H	C	t
U226301R	Ellips 63	63,8	65	485	180	140	165	1,5
U227601R	Ellips 76	76,4	65	485	180	140	165	1,5
<i>Tolerans</i>		$\pm 0.2mm$	$\pm 5mm$	$\pm 10mm$	$\pm 2mm$	$\pm 3mm$	$\pm 3mm$	$\pm 0.1mm$

Grenrör / Pipe "Typ Y"

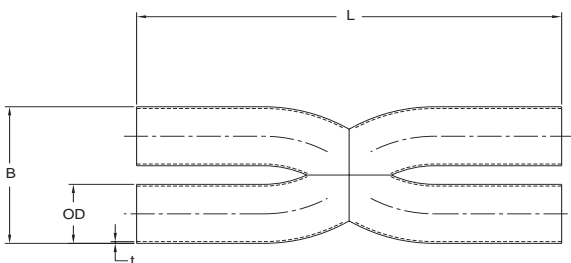
ROSTFRITT / STAINLESS STEEL



Art.nr.	Benämning	B	L	OD1	OD2	t
U905145R	Grenrör Y	100	320	50,8	44,5	1,5
U906351R	Grenrör Y	115	315	63,5	50,8	1,5
U907663R	Grenrör Y	140	325	76,1	63,5	1,5
U908976R	Grenrör Y	170	380	88,9	76,1	1,5
<i>Tolerans</i>		$\pm 5mm$	$\pm 10mm$	$\pm 0.2mm$	$\pm 0.2mm$	$\pm 0.1mm$

Grenrör / Pipe "Typ X"

ROSTFRITT / STAINLESS STEEL



Art.nr.	Benämning	B	L	OD	t
U9051XR	Grenrör X	120	375	50,8	1,5
U9063XR	Grenrör X	140	380	63,5	1,5
U9076XR	Grenrör X	165	480	76,1	1,5

