

GENERELLA MÅTT
SIMONS UNIVERSAL AVGASDETALJER

-

BASIC MEASUREMENTS
SIMONS UNIVERSAL EXHAUST PARTS

Innehåll:

Rakt rör
Rörböj m. muff
Svetsböj 90°
Bakaxelrör m. muff
Kompensator
Ljuddämpare rund
Ljuddämpare oval
Ljuddämpare Split
Kromat rör
Flänsförband m. packning
Flexibel avgasslang
Skarvmuff
Stegmuff
Decibelinsats
Grenrör "Typ T"
Grenrör "Typ Y"

Index Rostfritt:

Rakt rör
Rörböj m. muff
Svetsböj 90°
Bakaxelrör m. muff
Ljuddämpare rund
Ljuddämpare oval
Ljuddämpare "Split"
Ljuddämpare "Duo"
Ljuddämpare "Duplex"
Skarvmuff
Stegmuff
Ändrör
Grenrör "Typ Y"
Grenrör "Typ X"
Grenrör "Typ T"
Flänsförband

Index:

Straight pipe
Bend with sleeve
Short elbow 90°
Over-axle bend
Compensator
Silencer round
Silencer oval
Silencer Split
Chrome pipe
Flange with gasket
Flexible straight length
Double-end sleeve
Stepped sleeve
Decibel insert
Pipe "Type T"
Pipe "Type Y"

Index Stainless Steel:

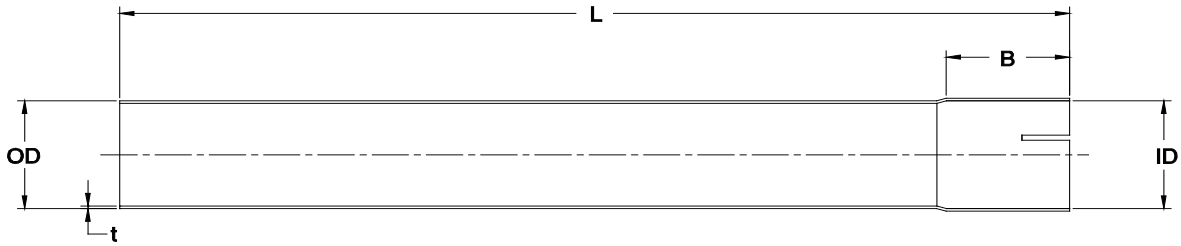
Straight length
Bend with sleeve
Short elbow 90°
Over-axle bend
Silencer round
Silencer oval
Silencer "Split"
Silencer "Duo"
Silencer "Duplex"
Double-end sleeve
Stepped sleeve
Tailpipe
Pipe "Type Y"
Pipe "Type X"
Pipe "Type T"
Flange assembly

Utgåva 13

2021-03-18

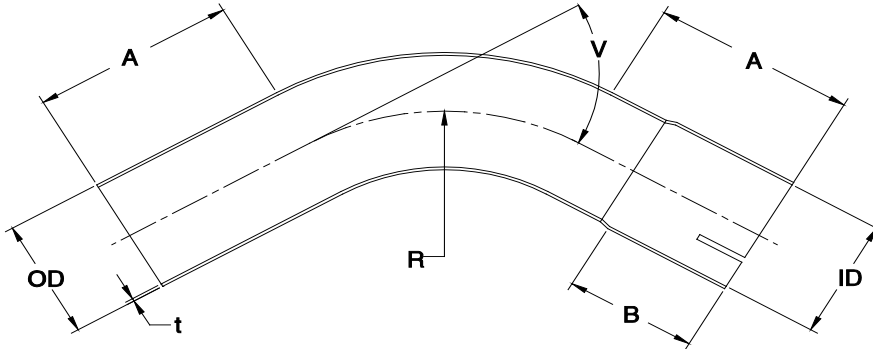
Copyright Ray Metallfabrik AB

Rakt rör med muff / Straight length with sleeve



| Art.nr. | Benämning | OD | ID | L | B | t |
|---------|--------------------|------|------|-----|----|-----|
| U014500 | Rör med muff 1 m | 44,5 | 44,8 | 990 | 65 | 1,5 |
| U014550 | Rör med muff 0.5 m | 44,5 | 44,8 | 490 | 65 | 1,5 |
| U015100 | Rör med muff 1 m | 50,8 | 51,1 | 990 | 65 | 1,5 |
| U015150 | Rör med muff 0.5 m | 50,8 | 51,1 | 490 | 65 | 1,5 |
| U016300 | Rör med muff 1 m | 63,5 | 63,8 | 990 | 65 | 1,5 |
| U016350 | Rör med muff 0.5 m | 63,5 | 63,8 | 490 | 65 | 1,5 |
| U017600 | Rör med muff 1 m | 76,1 | 76,4 | 990 | 75 | 1,5 |
| U017650 | Rör med muff 0.5 m | 76,1 | 76,4 | 490 | 75 | 1,5 |
| U018900 | Rör med muff 1 m | 88,9 | 89,3 | 990 | 75 | 1,5 |
| U018950 | Rör med muff 0.5 m | 88,9 | 89,3 | 490 | 75 | 1,5 |

Rörbøj med muff / Bend with sleeve



Forts. nästa sida / Cont. next page

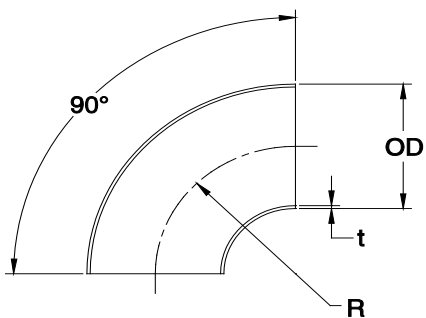
| Art.nr. | Benämning | OD | ID | A | B | R | V | t |
|---------|---------------------|------|------|-----|----|-----|-----|-----|
| U024530 | Rörbøj med muff, 30 | 44,5 | 44,8 | 100 | 65 | 100 | 30 | 1,5 |
| U024545 | Rörbøj med muff, 45 | 44,5 | 44,8 | 100 | 65 | 100 | 45 | 1,5 |
| U024560 | Rörbøj med muff, 60 | 44,5 | 44,8 | 100 | 65 | 100 | 60 | 1,5 |
| U024590 | Rörbøj med muff, 90 | 44,5 | 44,8 | 100 | 65 | 100 | 90 | 1,5 |
| U024518 | Rörbøj, 180° | 44,5 | 44,8 | 160 | * | 75 | 180 | 1,5 |
| U025130 | Rörbøj med muff, 30 | 50,8 | 51,1 | 100 | 65 | 100 | 30 | 1,5 |
| U025145 | Rörbøj med muff, 45 | 50,8 | 51,1 | 100 | 65 | 100 | 45 | 1,5 |
| U025160 | Rörbøj med muff, 60 | 50,8 | 51,1 | 100 | 65 | 100 | 60 | 1,5 |
| U025190 | Rörbøj med muff, 90 | 50,8 | 51,1 | 100 | 65 | 100 | 90 | 1,5 |
| U025118 | Rörbøj, 180° | 50,8 | 51,1 | 160 | * | 85 | 180 | 1,5 |
| U026330 | Rörbøj med muff, 30 | 63,5 | 63,8 | 100 | 65 | 130 | 30 | 1,5 |
| U026345 | Rörbøj med muff, 45 | 63,5 | 63,8 | 100 | 65 | 130 | 45 | 1,5 |
| U026360 | Rörbøj med muff, 60 | 63,5 | 63,8 | 100 | 65 | 130 | 60 | 1,5 |
| U026390 | Rörbøj med muff, 90 | 63,5 | 63,8 | 100 | 65 | 130 | 90 | 1,5 |
| U026318 | Rörbøj, 180° | 63,5 | 63,8 | 160 | * | 100 | 180 | 1,5 |

Forts. nästa sida / Cont. next page

| | | | | | | | | |
|---------|---------------------|------|------|-----|----|-----|-----|-----|
| U027630 | Rörböj med muff, 30 | 76,1 | 76,4 | 115 | 75 | 160 | 30 | 1,5 |
| U027645 | Rörböj med muff, 45 | 76,1 | 76,4 | 115 | 75 | 160 | 45 | 1,5 |
| U027660 | Rörböj med muff, 60 | 76,1 | 76,4 | 115 | 75 | 160 | 60 | 1,5 |
| U027690 | Rörböj med muff, 90 | 76,1 | 76,4 | 115 | 75 | 160 | 90 | 1,5 |
| U027618 | Rörböj, 180° | 76,1 | 76,4 | 160 | * | 120 | 180 | 1,5 |
| U028930 | Rörböj med muff, 30 | 88,9 | 89,3 | 165 | 75 | 160 | 30 | 1,5 |
| U028945 | Rörböj med muff, 45 | 88,9 | 89,3 | 165 | 75 | 160 | 45 | 1,5 |
| U028960 | Rörböj med muff, 60 | 88,9 | 89,3 | 165 | 75 | 160 | 60 | 1,5 |
| U028990 | Rörböj med muff, 90 | 88,9 | 89,3 | 165 | 75 | 160 | 90 | 1,5 |

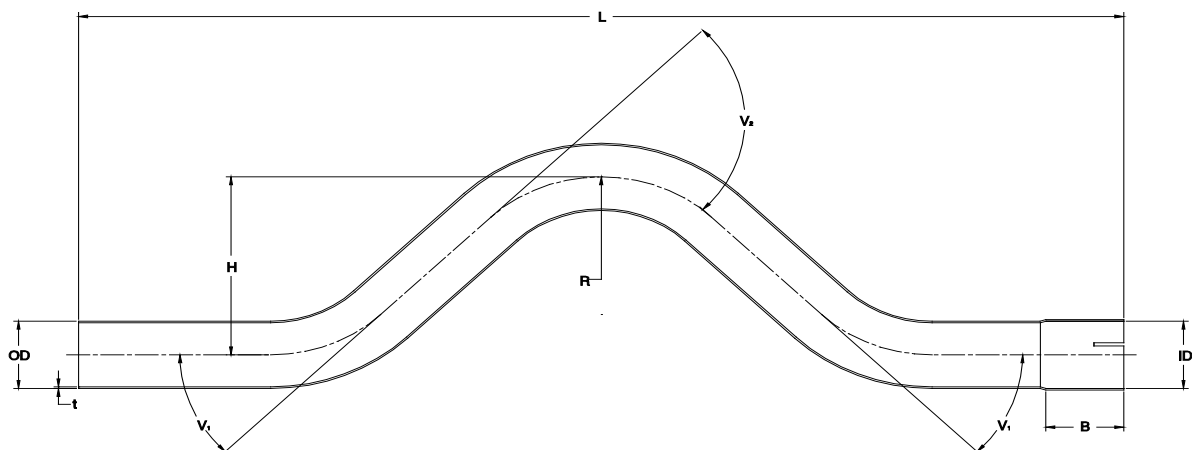
* Utan muff / No sleeve

Svetsböj 90° / Short elbow 90°



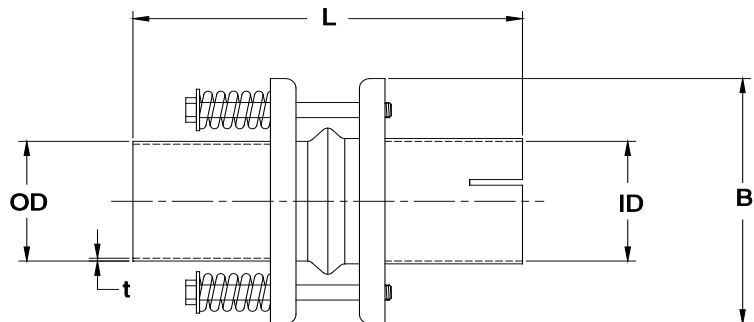
| Art.nr. | Benämning | OD | R | t |
|---------|-----------------|------|----|-----|
| U034590 | Svetsböj 1 3/4" | 44,5 | 48 | 1,5 |
| U035190 | Svetsböj 2" | 50,8 | 52 | 1,5 |
| U036390 | Svetsböj 2 1/2" | 63,5 | 63 | 1,5 |
| U037690 | Svetsböj 3" | 76,1 | 62 | 1,5 |
| U038990 | Svetsböj 3 1/2" | 88,9 | 76 | 1,5 |

Bakaxelrör med muff / Over-axle bend



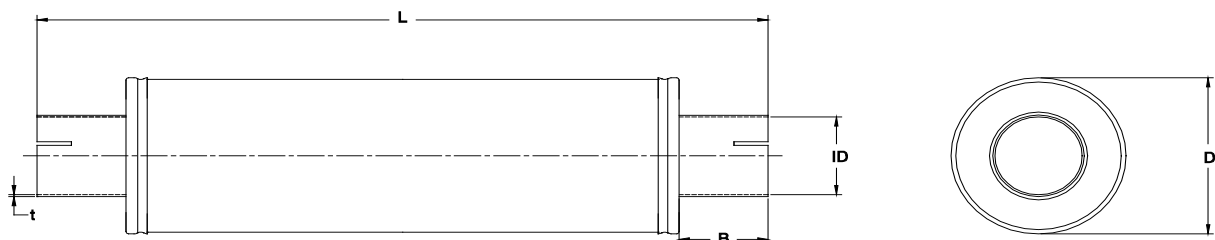
| Art.nr. | Benämning | OD | ID | L | H | B | R | V1 | V2 | t |
|---------|---------------------|------|------|-----|-----|----|-----|----|-----|-----|
| U044500 | Bakaxelrör med muff | 44,5 | 44,8 | 650 | 190 | 65 | 100 | 60 | 120 | 1,5 |
| U045117 | Bakaxelrör med muff | 50,8 | 51,1 | 660 | 185 | 65 | 100 | 60 | 120 | 1,5 |
| U046321 | Bakaxelrör med muff | 63,5 | 63,8 | 900 | 170 | 65 | 130 | 45 | 90 | 1,5 |
| U047600 | Bakaxelrör med muff | 76,1 | 76,4 | 900 | 180 | 75 | 160 | 45 | 90 | 1,5 |

Kompensator / Compensator



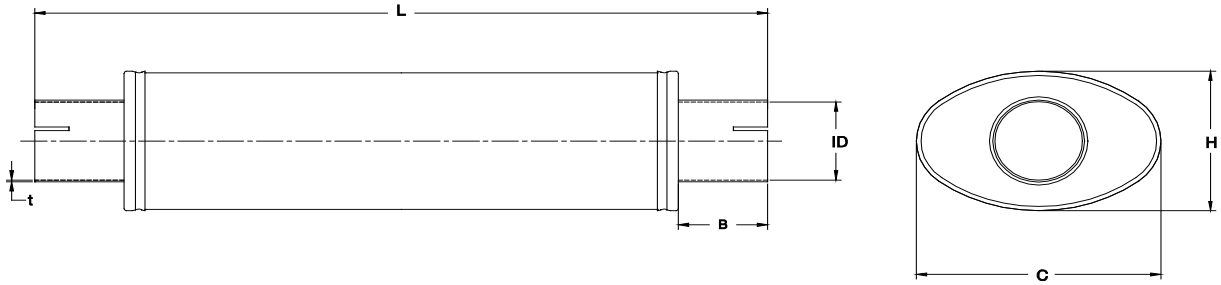
| Art.nr. | Benämning | OD | ID | L | B | t |
|---------|----------------|------|------|-----|-----|-----|
| U055100 | Kompensator 51 | 50,8 | 51,1 | 200 | 135 | 1,5 |
| U056300 | Kompensator 63 | 63,5 | 63,8 | 185 | 135 | 1,5 |
| U057600 | Kompensator 76 | 76,1 | 76,4 | 185 | 145 | 1,5 |

Ljuddämpare Rund / Silencer Round



| Art.nr. | Benämning | ID | L | B | t | D |
|---------|------------|------|-----|----|-----|-----|
| U404500 | Micro 45 | 44,8 | 530 | 65 | 1,5 | 80 |
| U414500 | Midi 45 | 44,8 | 550 | 65 | 1,5 | 100 |
| U405120 | Micro 51 | 51,1 | 530 | 65 | 1,5 | 80 |
| U415129 | Midi 51 | 51,1 | 550 | 65 | 1,5 | 100 |
| U446300 | Tubex | 63,8 | 755 | 65 | 1,5 | 100 |
| U456300 | Handy | 63,8 | 380 | 65 | 1,5 | 125 |
| U436337 | Slim | 63,8 | 550 | 65 | 1,5 | 125 |
| U447600 | Turbex | 76,4 | 755 | 65 | 1,5 | 125 |
| U457600 | Turbonett | 76,4 | 380 | 65 | 1,5 | 125 |
| U458900 | Grandonett | 89,3 | 400 | 75 | 1,5 | 140 |

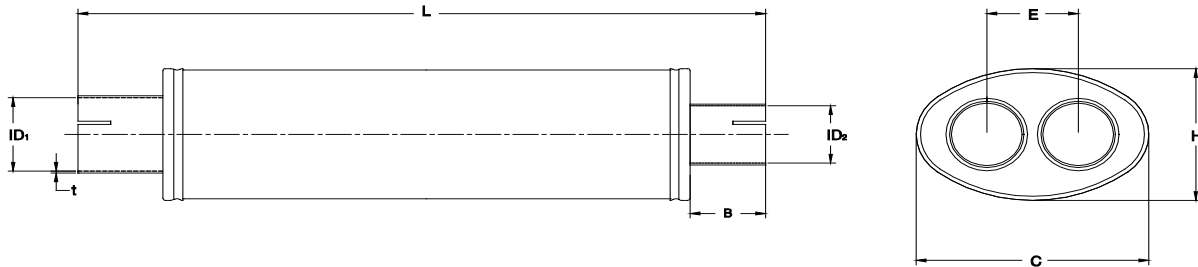
Ljuddämpare Oval / Silencer Oval



| Art.nr. | Benämning | ID | L | B | t | H | C |
|---------|-------------|------|-----|----|-----|-----|-----|
| U334500 | Medium 45 | 44,8 | 550 | 65 | 1,5 | 100 | 165 |
| U355124 | Small | 51,1 | 450 | 65 | 1,5 | 100 | 165 |
| U335139 | Medium 51 | 51,1 | 550 | 65 | 1,5 | 100 | 165 |
| U325100 | Big 51 | 51,1 | 550 | 65 | 1,5 | 115 | 185 |
| U316335 | Super | 63,8 | 450 | 65 | 1,5 | 115 | 185 |
| U326340 | Big 63 | 63,8 | 550 | 65 | 1,5 | 115 | 185 |
| U336300 | Heavy | 63,8 | 630 | 65 | 1,5 | 140 | 220 |
| U307600 | Turbotight | 76,4 | 380 | 65 | 1,5 | 140 | 220 |
| U337600 | Turbolight | 76,4 | 550 | 65 | 1,5 | 140 | 220 |
| U327600 | Turbo* | 76,4 | 630 | 65 | 1,5 | 140 | 220 |
| U328900 | Grand | 89,3 | 650 | 75 | 1,5 | 140 | 220 |
| U308900 | Grandotight | 89,3 | 400 | 75 | 1,5 | 140 | 220 |

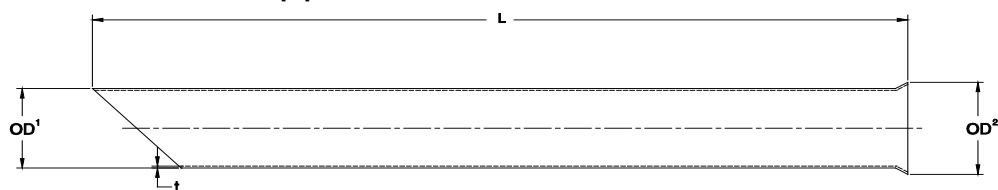
*Den ena muffen är föskjuten i sida 50 mm / One of the sleeves is of center by 50 mm

Ljuddämpare Split / Silencer Split



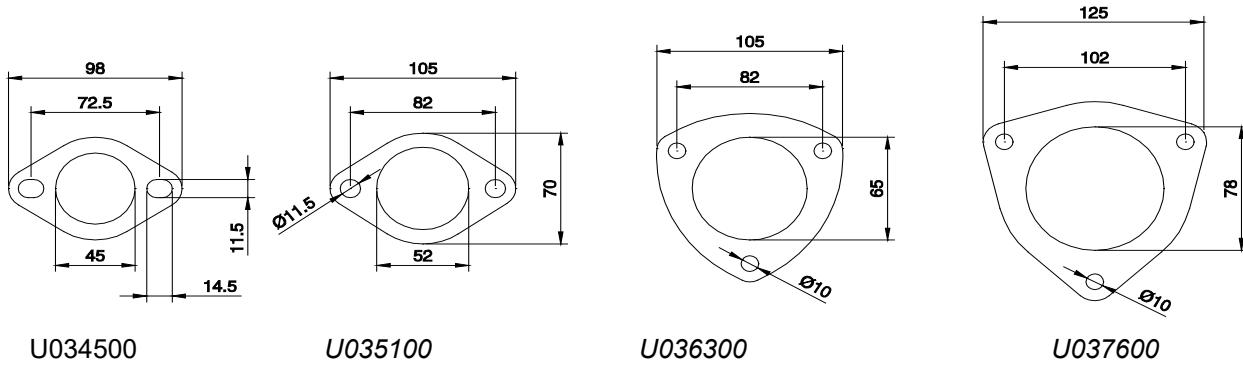
| Art.nr. | Benämning | ID1 | ID2 | L | B | t | H | C | E |
|---------|-----------|------|------|-----|----|-----|-----|-----|-----|
| U346351 | Split 63 | 63,8 | 51,1 | 450 | 65 | 1,5 | 115 | 185 | 80 |
| U347663 | Split | 76,4 | 63,8 | 450 | 65 | 1,5 | 140 | 220 | 100 |

Kromat rör / Chrome pipe

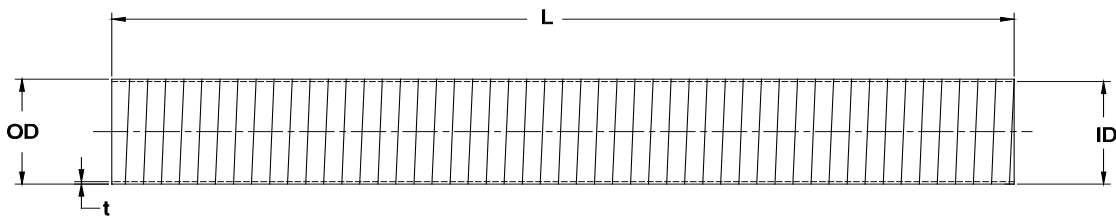


| Art.nr. | Benämning | OD1 | OD2 | L | t |
|---------|---------------------|------|-----|------|-----|
| U115150 | Kromat rör snedkapa | 54,0 | 65 | 580 | 1,5 |
| U116350 | Kromat rör snedkapa | 63,5 | 73 | 580 | 1,5 |
| U116312 | Kromat rör snedkapa | 63,5 | 73 | 1150 | 1,5 |
| U117650 | Kromat rör snedkapa | 76,1 | 88 | 580 | 1,5 |

Flänsförband med packning / Flange with gasket

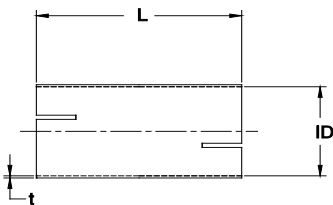


Förbandets tjocklek är c:a 20-25 mm (2 flänsar+packning)
 The thickness of the assembly is approx. 20-25 mm (2 flanges+gasket)
Flexibel Avgasslang / Flexible straight length



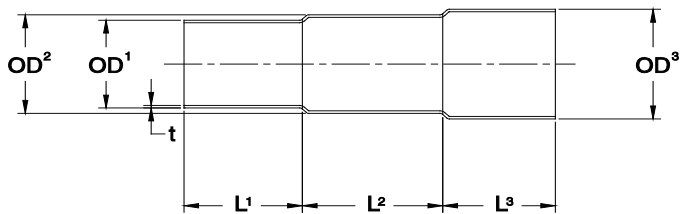
| Art.nr. | Benämning | OD | L | ID | t |
|---------|-----------------|----|-----|------|-----|
| U055150 | Avgasslang 50.8 | 54 | 500 | 51,1 | 1,5 |
| U056350 | Avgasslang 63.5 | 68 | 500 | 63,8 | 1,5 |
| U057650 | Avgasslang 76.1 | 81 | 500 | 76,4 | 1,5 |

Skarvmuff / Double-end sleeve



| Art.nr. | Benämning | ID | L | t |
|---------|----------------|------|-----|-----|
| U064500 | Skarvmuff 44.5 | 44,8 | 100 | 1,5 |
| U065120 | Skarvmuff 50.8 | 51,1 | 100 | 1,5 |
| U066320 | Skarvmuff 63.5 | 63,8 | 150 | 1,5 |
| U067620 | Skarvmuff 76.1 | 76,4 | 190 | 1,5 |
| U068900 | Skarvmuff 88.9 | 89,3 | 190 | 1,5 |

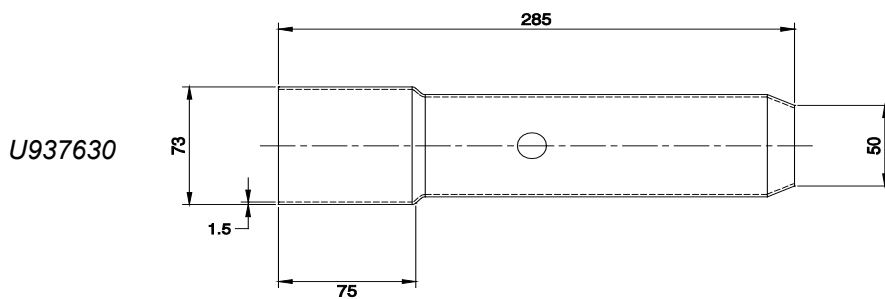
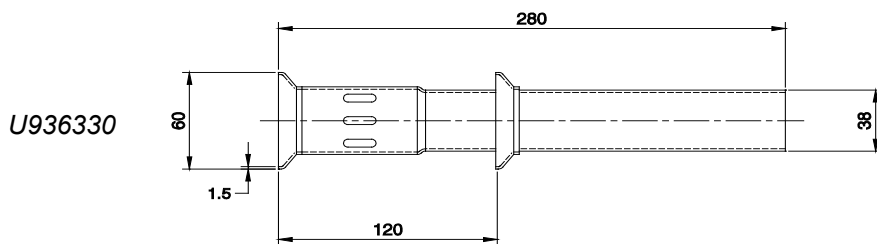
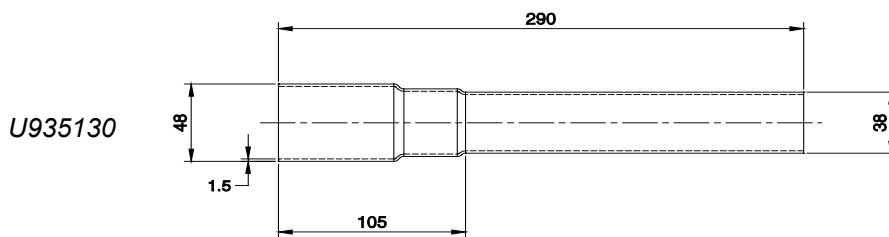
Stegmuff / Stepped sleeve



| Art.nr. | Benämning | OD1 | OD2 | OD3 | L1 | L2 | L3 |
|---------|---------------|------|-----|------|----|----|----|
| U074500 | Stegmuff 44.5 | 38 | 42 | 44,5 | 50 | 50 | 60 |
| U075115 | Stegmuff 50.8 | 41 | 48 | 50,8 | 40 | 55 | 65 |
| U076320 | Stegmuff 63.5 | 50,8 | 57 | 63,5 | 60 | 75 | 55 |
| U077600 | Stegmuff 76.1 | 63,5 | 67 | 76,1 | 65 | 65 | 65 |
| U078900 | Stegmuff 88.9 | 76,1 | 80 | 88.9 | 65 | 65 | 65 |

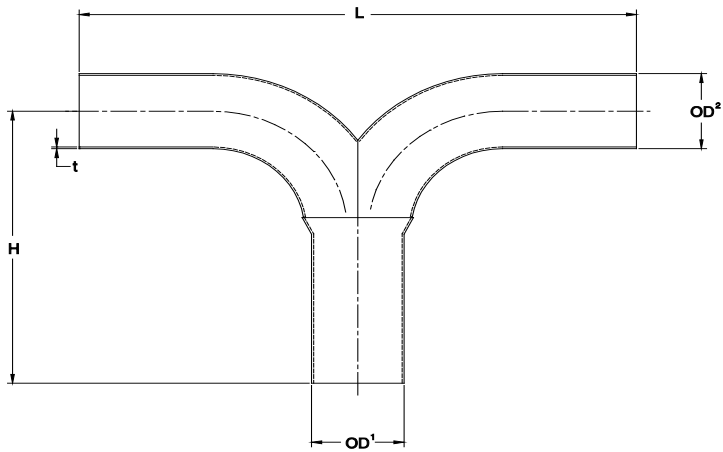
Decibelinsats / Decibel insert

Passar invändigt / Fits inside 50.8, 63.5 och 76.1 mm rör/pipe



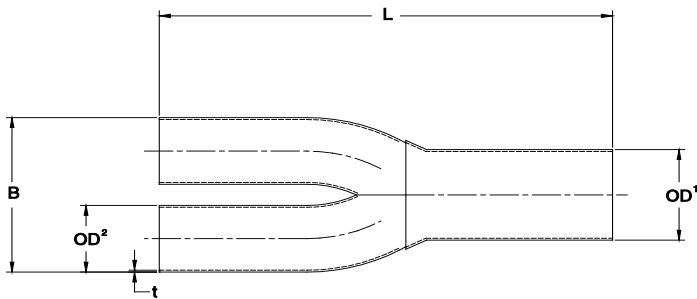
Tolerans för alla längdmått= $\pm 5\%$
 Deviation of all length measurements= $\pm 5\%$

Grenrör / Pipe "Typ T"



| Art.nr. | Benämning | H | L | OD1 | OD2 | t |
|---------|-----------|-----|-----|------|------|-----|
| U916351 | Grenrör T | 180 | 330 | 63,5 | 50,8 | 1,5 |
| U916363 | Grenrör T | 190 | 360 | 63,5 | 63,5 | 1,5 |
| U917663 | Grenrör T | 180 | 340 | 76,1 | 63,5 | 1,5 |

Grenrör / Pipe "Typ Y"

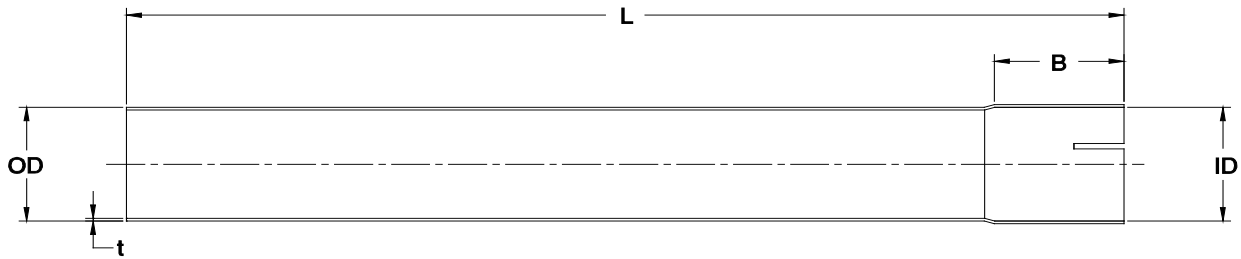


| Art.nr. | Benämning | B | L | OD1 | OD2 | t |
|---------|-----------|-----|-----|------|------|-----|
| U905142 | Grenrör Y | 95 | 320 | 50,8 | 42 | 1,5 |
| U905145 | Grenrör Y | 100 | 320 | 50,8 | 44,5 | 1,5 |
| U905151 | Grenrör Y | 115 | 320 | 50,8 | 50,8 | 1,5 |
| U905745 | Grenrör Y | 100 | 320 | 57 | 44,5 | 1,5 |
| U905748 | Grenrör Y | 110 | 320 | 57 | 48 | 1,5 |
| U906348 | Grenrör Y | 110 | 320 | 63,5 | 48 | 1,5 |
| U906351 | Grenrör Y | 115 | 315 | 63,5 | 50,8 | 1,5 |
| U906363 | Grenrör Y | 140 | 320 | 63,5 | 63,5 | 1,5 |
| U907663 | Grenrör Y | 140 | 325 | 76,1 | 63,5 | 1,5 |

ROSTFRITT / STAINLESS STEEL

Rakt rör med muff / Straight length with sleeve

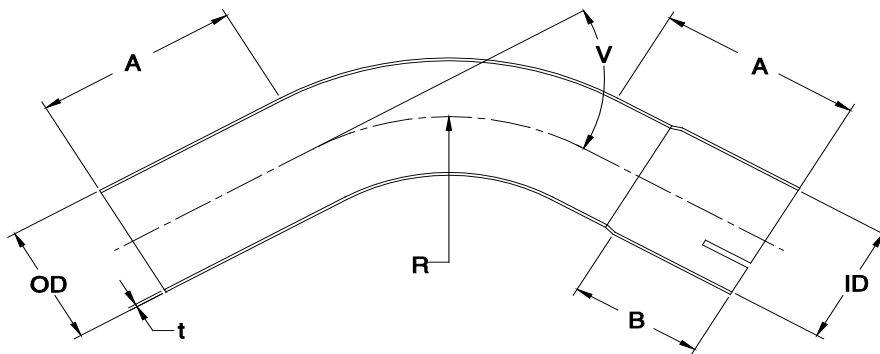
ROSTFRITT / STAINLESS STEEL



| Art.nr. | Benämning | OD | ID | L | B | t |
|----------|--------------------|------|------|-----|----|-----|
| U014500R | Rör med muff 1 m | 44,5 | 44,8 | 990 | 65 | 1,5 |
| U014550R | Rör med muff 0.5 m | 44,5 | 44,8 | 490 | 65 | 1,5 |
| U015100R | Rör med muff 1 m | 50,8 | 51,1 | 990 | 65 | 1,5 |
| U015150R | Rör med muff 0.5 m | 50,8 | 51,1 | 490 | 65 | 1,5 |
| U016300R | Rör med muff 1 m | 63,5 | 63,8 | 990 | 65 | 1,5 |
| U016350R | Rör med muff 0.5 m | 63,5 | 63,8 | 490 | 65 | 1,5 |
| U017600R | Rör med muff 1 m | 76,1 | 76,4 | 990 | 75 | 1,5 |
| U017650R | Rör med muff 0.5 m | 76,1 | 76,4 | 490 | 75 | 1,5 |
| U018900R | Rör med muff 1 m | 89 | 89,3 | 990 | 75 | 1,5 |
| U018950R | Rör med muff 0.5 m | 89 | 89,3 | 490 | 75 | 1,5 |

Rörbøj med muff / Bend with sleeve

ROSTFRITT / STAINLESS STEEL



| Art.nr. | Benämning | OD | ID | A | B | R | V | t |
|----------|---------------------|------|------|-----|----|-----|-----|-----|
| U024530R | Rörbøj med muff, 30 | 44,5 | 44,8 | 100 | 65 | 100 | 30 | 1,5 |
| U024545R | Rörbøj med muff, 45 | 44,5 | 44,8 | 100 | 65 | 100 | 45 | 1,5 |
| U024560R | Rörbøj med muff, 60 | 44,5 | 44,8 | 100 | 65 | 100 | 60 | 1,5 |
| U024590R | Rörbøj med muff, 90 | 44,5 | 44,8 | 100 | 65 | 100 | 90 | 1,5 |
| U024518R | Rörbøj, 180° | 44,5 | 44,8 | 160 | * | 75 | 180 | 1,5 |
| U025130R | Rörbøj med muff, 30 | 50,8 | 51,1 | 100 | 65 | 100 | 30 | 1,5 |
| U025145R | Rörbøj med muff, 45 | 50,8 | 51,1 | 100 | 65 | 100 | 45 | 1,5 |
| U025160R | Rörbøj med muff, 60 | 50,8 | 51,1 | 100 | 65 | 100 | 60 | 1,5 |
| U025190R | Rörbøj med muff, 90 | 50,8 | 51,1 | 100 | 65 | 100 | 90 | 1,5 |
| U025118R | Rörbøj, 180° | 50,8 | 51,1 | 160 | * | 85 | 180 | 1,5 |
| U026330R | Rörbøj med muff, 30 | 63,5 | 63,8 | 105 | 65 | 130 | 30 | 1,5 |
| U026345R | Rörbøj med muff, 45 | 63,5 | 63,8 | 105 | 65 | 130 | 45 | 1,5 |
| U026360R | Rörbøj med muff, 60 | 63,5 | 63,8 | 105 | 65 | 130 | 60 | 1,5 |
| U026390R | Rörbøj med muff, 90 | 63,5 | 63,8 | 105 | 65 | 130 | 90 | 1,5 |

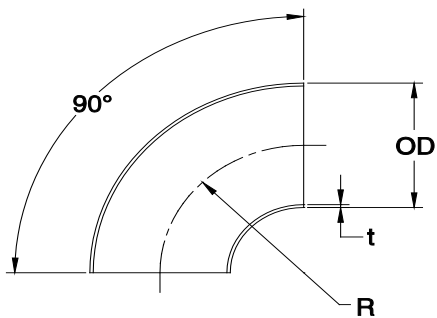
Forts. nästa sida / Cont. next page

| | | | | | | | | |
|----------|---------------------|------|------|-----|----|-----|-----|-----|
| U026318R | Rörböj, 180° | 63,5 | 63,8 | 160 | * | 100 | 180 | 1,5 |
| U027630R | Rörböj med muff, 30 | 76,1 | 76,4 | 115 | 75 | 160 | 30 | 1,5 |
| U027645R | Rörböj med muff, 45 | 76,1 | 76,4 | 115 | 75 | 160 | 45 | 1,5 |
| U027660R | Rörböj med muff, 60 | 76,1 | 76,4 | 115 | 75 | 160 | 60 | 1,5 |
| U027690R | Rörböj med muff, 90 | 76,1 | 76,4 | 115 | 75 | 160 | 90 | 1,5 |
| U027618R | Rörböj, 180° | 76,1 | 76,4 | 160 | * | 120 | 180 | 1,5 |
| U028930R | Rörböj med muff, 30 | 88,9 | 89,3 | 165 | 75 | 160 | 30 | 1,5 |
| U028945R | Rörböj med muff, 45 | 88,9 | 89,3 | 165 | 75 | 160 | 45 | 1,5 |
| U028960R | Rörböj med muff, 60 | 88,9 | 89,3 | 165 | 75 | 160 | 60 | 1,5 |
| U028990R | Rörböj med muff, 90 | 88,9 | 89,3 | 165 | 75 | 160 | 90 | 1,5 |

* Utan muff / No sleeve

Svetsböj 90° / Short elbow 90°

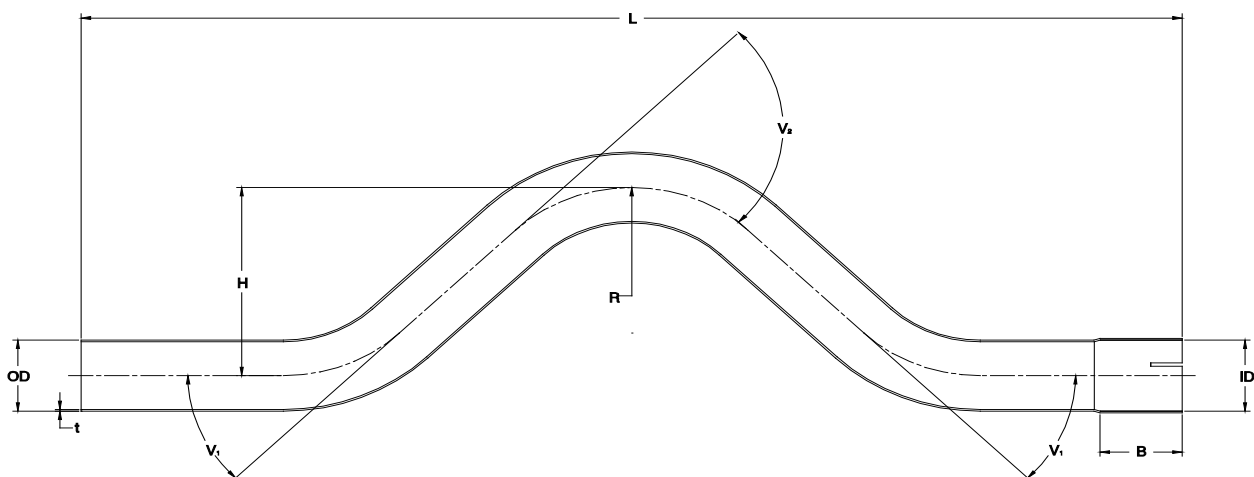
ROSTFRITT / STAINLESS STEEL



| Art.nr. | Benämning | OD | R | t |
|----------|-----------------|------|----|-----|
| U034590R | Svetsböj 1 3/4" | 44,5 | 48 | 1,5 |
| U035190R | Svetsböj 2" | 50,8 | 52 | 1,5 |
| U036390R | Svetsböj 2 1/2" | 63,5 | 63 | 1,5 |
| U037690R | Svetsböj 3" | 76,1 | 62 | 1,5 |
| U038990R | Svetsböj 3 1/2" | 88,9 | 76 | 1,5 |

Bakaxelrör med muff / Over-axle bend

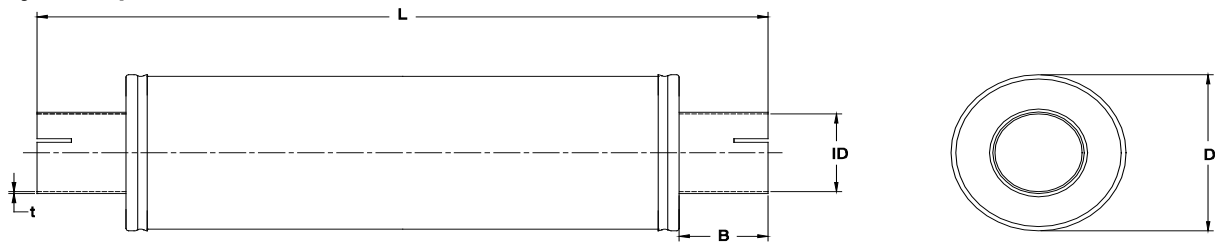
ROSTFRITT / STAINLESS STEEL



| Art.nr. | Benämning | OD | ID | L | H | B | R | V1 | V2 | t |
|----------|---------------------|------|------|-----|-----|----|-----|----|-----|-----|
| U044500R | Bakaxelrör med muff | 44,5 | 44,8 | 650 | 190 | 65 | 100 | 60 | 120 | 1,5 |
| U045100R | Bakaxelrör med muff | 50,8 | 51,1 | 660 | 185 | 65 | 100 | 60 | 120 | 1,5 |
| U046300R | Bakaxelrör med muff | 63,5 | 63,8 | 900 | 170 | 65 | 130 | 45 | 90 | 1,5 |
| U047600R | Bakaxelrör med muff | 76,1 | 76,4 | 900 | 180 | 75 | 160 | 45 | 90 | 1,5 |

Ljuddämpare Rund / Silencer Round

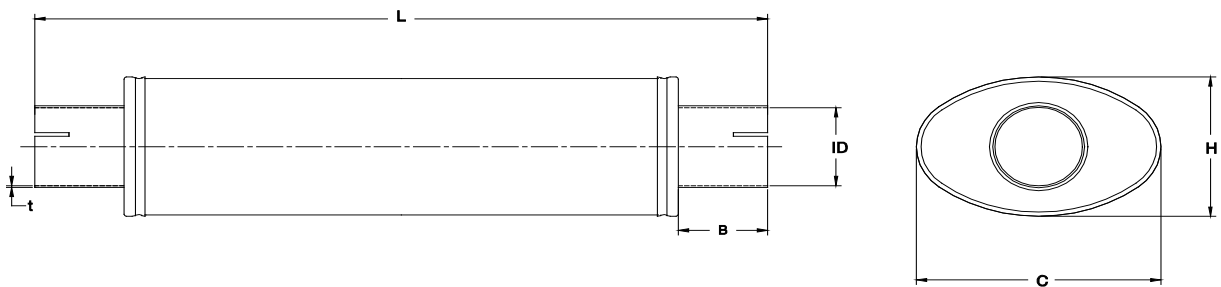
ROSTFRITT / STAINLESS STEEL



| Art.nr. | Benämning | ID | L | B | t | D |
|----------|------------|------|-----|----|-----|-----|
| U404500R | Micro 45 | 44,8 | 530 | 65 | 1,5 | 80 |
| U414500R | Midi 45 | 44,8 | 550 | 65 | 1,5 | 100 |
| U405100R | Micro 51 | 51,1 | 530 | 65 | 1,5 | 80 |
| U415100R | Midi 51 | 51,1 | 550 | 65 | 1,5 | 100 |
| U446300R | Tubex | 63,8 | 750 | 65 | 1,5 | 100 |
| U456300R | Handy | 63,8 | 380 | 65 | 1,5 | 125 |
| U436300R | Slim | 63,8 | 550 | 65 | 1,5 | 125 |
| U447600R | Turbex | 76,4 | 755 | 65 | 1,5 | 125 |
| U457600R | Turbonett | 76,4 | 380 | 65 | 1,5 | 125 |
| U458900R | Grandonett | 89,3 | 400 | 75 | 1,5 | 140 |

Ljuddämpare Oval / Silencer Oval

ROSTFRITT / STAINLESS STEEL

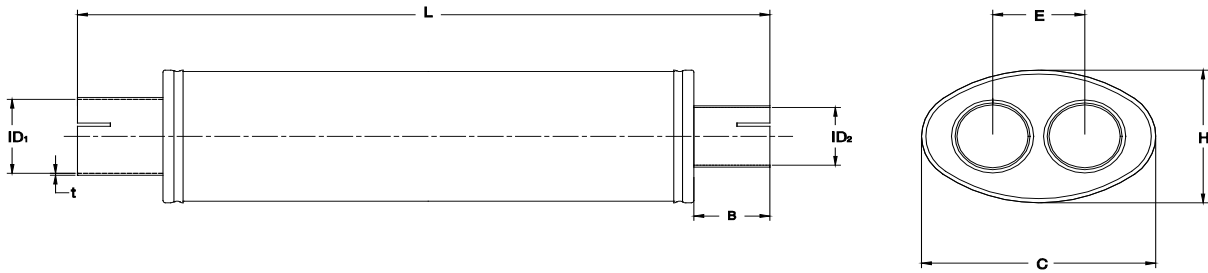


| Art.nr. | Benämning | ID | L | B | t | H | C |
|----------|-------------|------|-----|----|-----|-----|-----|
| U334500R | Medium 45 | 44,8 | 550 | 65 | 1,5 | 100 | 165 |
| U355100R | Small | 51,1 | 450 | 65 | 1,5 | 100 | 165 |
| U335100R | Medium 51 | 51,1 | 550 | 65 | 1,5 | 100 | 165 |
| U325100R | Big 51 | 51,1 | 550 | 65 | 1,5 | 115 | 185 |
| U316300R | Super | 63,8 | 450 | 65 | 1,5 | 115 | 185 |
| U326300R | Big 63 | 63,8 | 550 | 65 | 1,5 | 115 | 185 |
| U336300R | Heavy | 63,8 | 630 | 65 | 1,5 | 140 | 220 |
| U307600R | Turbotight | 76,4 | 380 | 65 | 1,5 | 140 | 220 |
| U337600R | Turbolight | 76,4 | 550 | 65 | 1,5 | 140 | 220 |
| U327600R | Turbo* | 76,4 | 630 | 65 | 1,5 | 140 | 220 |
| U328900R | Grand | 89,3 | 650 | 75 | 1,5 | 140 | 220 |
| U308900R | Grandotight | 89,3 | 400 | 75 | 1,5 | 140 | 220 |

*Den ena muffen är föskjuten i sida 50 mm / One of the sleeves is of center by 50 mm

Ljuddämpare Split / Silencer Split

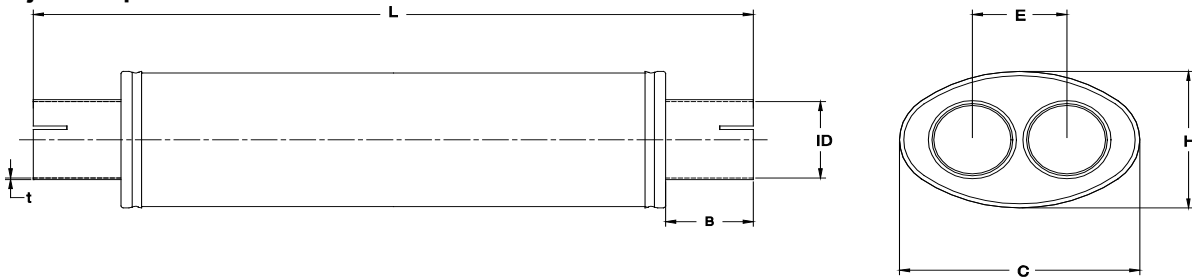
ROSTFRITT / STAINLESS STEEL



| Art.nr. | Benämning | ID1 | ID2 | L | B | t | H | C | E |
|----------|-----------|------|------|-----|----|-----|-----|-----|-----|
| U346351R | Split 63 | 63,8 | 51,1 | 450 | 65 | 1,5 | 115 | 185 | 80 |
| U347663R | Split 76 | 76,1 | 63,8 | 450 | 65 | 1,5 | 140 | 220 | 100 |

Ljuddämpare Duo / Silencer Duo

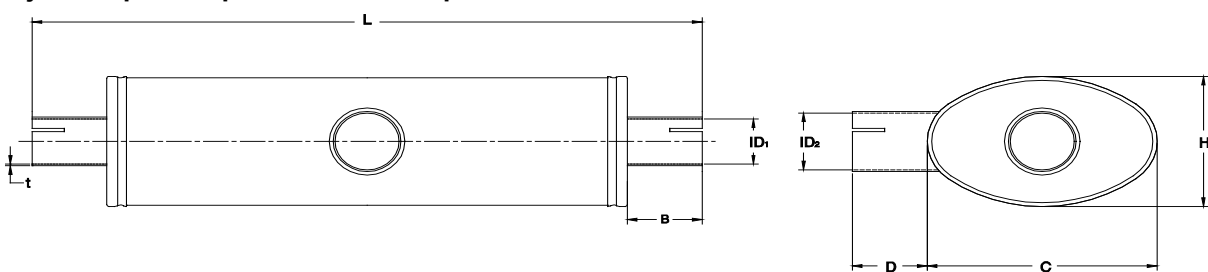
ROSTFRITT / STAINLESS STEEL



| Art.nr. | Benämning | ID | L | B | t | H | C | E |
|---------|-----------|------|-----|----|-----|-----|-----|----|
| U3451DR | Duo 51 | 51,1 | 450 | 65 | 1,5 | 115 | 185 | 75 |
| U3463DR | Duo 63 | 63,8 | 450 | 65 | 1,5 | 115 | 185 | 80 |
| U3476DR | Duo 76 | 76,4 | 450 | 65 | 1,5 | 140 | 220 | 95 |

Ljuddämpare Duplex / Silencer Duplex

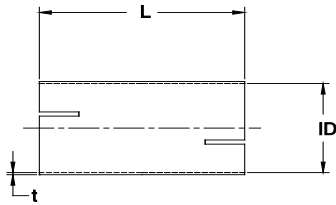
ROSTFRITT / STAINLESS STEEL



| Art.nr. | Benämning | ID1 | ID2 | L | B | t | H | C | D |
|----------|--------------|------|------|-----|----|-----|-----|-----|----|
| U326351R | Duplex 63-51 | 51,1 | 63,8 | 630 | 65 | 1,5 | 140 | 220 | 65 |
| U327663R | Duplex 76-63 | 63,8 | 76,4 | 630 | 65 | 1,5 | 140 | 220 | 65 |

Skarvmuff / Double-end sleeve

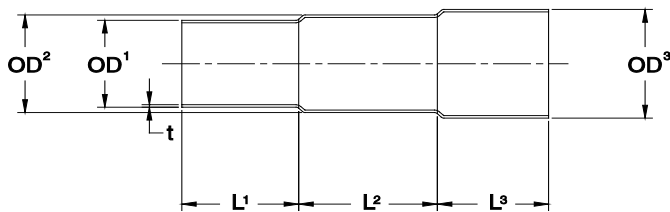
ROSTFRITT / STAINLESS STEEL



| Art.nr. | Benämning | ID | L | t |
|----------|----------------|------|-----|-----|
| U064500R | Skarvmuff 44.5 | 44,8 | 100 | 1,5 |
| U065100R | Skarvmuff 50.8 | 51,1 | 100 | 1,5 |
| U066300R | Skarvmuff 63.5 | 63,8 | 120 | 1,5 |
| U067600R | Skarvmuff 76.1 | 76,4 | 150 | 1,5 |
| U068900R | Skarvmuff 88.9 | 89,3 | 190 | 1,5 |

Stegmuff / Stepped sleeve

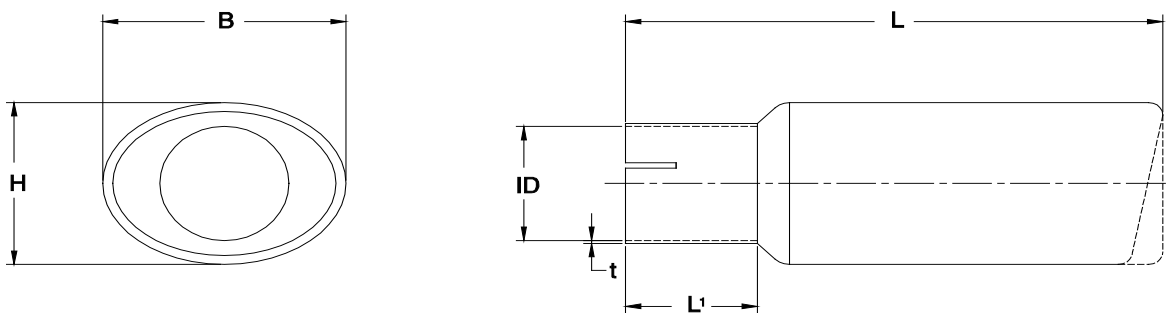
ROSTFRITT / STAINLESS STEEL



| Art.nr. | Benämning | OD1 | OD2 | OD3 | L1 | L2 | L3 |
|----------|---------------|------|-----|------|----|----|----|
| U074500R | Stegmuff 44.5 | 38 | 42 | 44,5 | 50 | 50 | 60 |
| U075100R | Stegmuff 50.8 | 41 | 48 | 50,8 | 40 | 55 | 65 |
| U076300R | Stegmuff 63.5 | 50,8 | 57 | 63,5 | 60 | 75 | 55 |
| U077600R | Stegmuff 76.1 | 63,5 | 67 | 76,1 | 65 | 65 | 65 |
| U078900R | Stegmuff 88.9 | 76,1 | 80 | 88,9 | 65 | 65 | 65 |

Ändrör / Tailpipe

ROSTFRITT / STAINLESS STEEL



| Art.nr. | Benämning | ID | L | L1 | t | H | B |
|---------|-----------|------|-----|----|-----|----|------|
| U254500 | Rondo 45 | 45,8 | 260 | 30 | 1,5 | 70 | Rund |

Forts. nästa sida / Cont. next page

| | | | | | | | |
|---------|-------------|------|-----|----|-----|-----|------|
| U235100 | Ellips 51 | 51,1 | 235 | 65 | 1,5 | 70 | 90 |
| U255100 | Rondo 51 | 51,1 | 275 | 65 | 1,5 | 70 | Rund |
| U255110 | Rondo XL 51 | 51,1 | 265 | 65 | 1,5 | 100 | Rund |

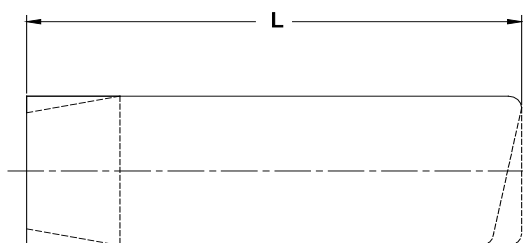
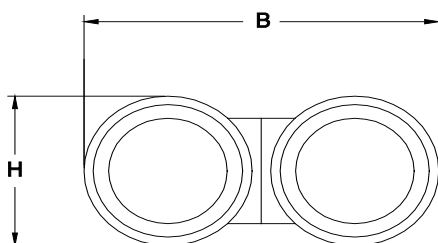
| | | | | | | | |
|---------|-----------------|------|-----|----|-----|-----|------|
| U236300 | Ellips 63 | 63,8 | 275 | 65 | 1,5 | 70 | 90 |
| U23630L | Ellips 63 Left | 63,8 | 230 | 65 | 1,5 | 90 | 120 |
| U23630R | Ellips 63 Right | 63,8 | 230 | 65 | 1,5 | 90 | 120 |
| U236310 | Ellips XL 63 | 63,8 | 255 | 65 | 1,5 | 90 | 120 |
| U236320 | Superior 63 | 63,8 | 260 | 65 | 1,5 | 90 | 140 |
| U246300 | Quattro 63 | 63,8 | 265 | 65 | 1,5 | 70 | 90 |
| U256300 | Rondo 63 | 63,8 | 275 | 65 | 1,5 | 80 | Rund |
| U256310 | Rondo XL 63 | 63,8 | 265 | 65 | 1,5 | 100 | Rund |
| U266300 | Bold 63 | 63,8 | 245 | 65 | 1,5 | 85 | 150 |

| | | | | | | | |
|---------|-------------|------|-----|----|-----|-----|------|
| U237600 | Ellips 76 | 76,4 | 270 | 65 | 1,5 | 90 | 120 |
| U237620 | Superior 76 | 76,4 | 260 | 65 | 1,5 | 90 | 140 |
| U257600 | Rondo 76 | 76,4 | 245 | 65 | 1,5 | 100 | Rund |
| U257610 | Rondo XL 76 | 76,4 | 255 | 65 | 1,5 | 114 | Rund |
| U267600 | Bold 76 | 76,4 | 245 | 65 | 1,5 | 85 | 150 |

| | | | | | | | |
|---------|-------------|------|-----|----|-----|-----|------|
| U258910 | Rondo XL 89 | 89,3 | 260 | 65 | 1,5 | 114 | Rund |
|---------|-------------|------|-----|----|-----|-----|------|

Ändrör "Twin/Single" / Tailpipe "Twin/Single"

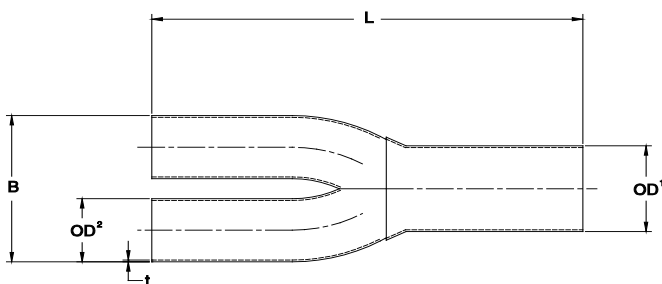
ROSTFRITT / STAINLESS STEEL



| Art.nr. | Benämning | L | H | B |
|---------|------------|-----|----|-----|
| U176300 | Twin Rondo | 240 | 80 | 170 |

Grenrör / Pipe "Typ Y"

ROSTFRITT / STAINLESS STEEL



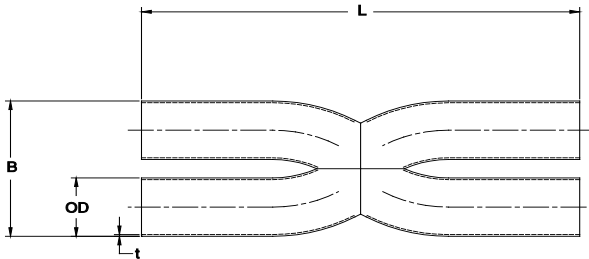
| Art.nr. | Benämning | B | L | OD1 | OD2 | t |
|----------|-----------|-----|-----|------|------|-----|
| U905145R | Grenrör Y | 100 | 320 | 50,8 | 44,5 | 1,5 |
| U905151R | Grenrör Y | 115 | 325 | 50,8 | 50,8 | 1,5 |
| U906351R | Grenrör Y | 115 | 315 | 63,5 | 50,8 | 1,5 |
| U906363R | Grenrör Y | 140 | 320 | 63,5 | 63,5 | 1,5 |

Forts. nästa sida / Cont. next page

| | | | | | | |
|----------|-----------|-----|-----|------|------|-----|
| U907663R | Grenrör Y | 140 | 325 | 76,1 | 63,5 | 1,5 |
| U907676R | Grenrör Y | 165 | 380 | 76,1 | 76,1 | 1,5 |
| U908976R | Grenrör Y | 170 | 380 | 88,9 | 76,1 | 1,5 |

Grenrör / Pipe "Typ X"

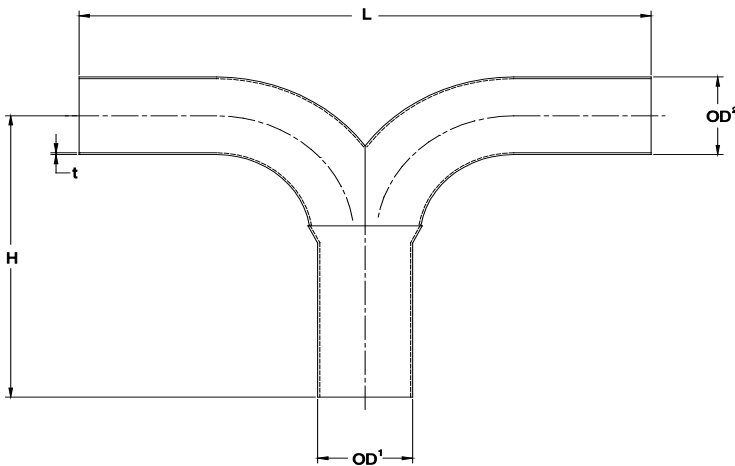
ROSTFRITT / STAINLESS STEEL



| Art.nr. | Benämning | B | L | OD | t |
|---------|-----------|-----|-----|------|-----|
| U9051XR | Grenrör X | 120 | 375 | 50,8 | 1,5 |
| U9063XR | Grenrör X | 140 | 380 | 63,5 | 1,5 |
| U9076XR | Grenrör X | 165 | 480 | 76,1 | 1,5 |

Grenrör / Pipe "Typ T"

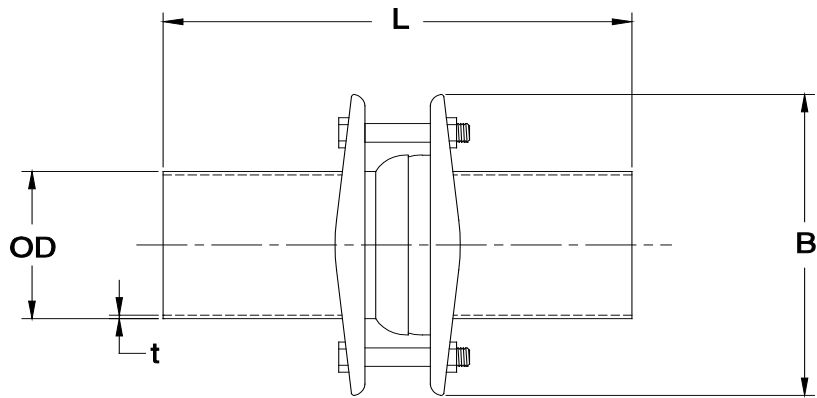
ROSTFRITT / STAINLESS STEEL



| Art.nr. | Benämning | H | L | OD1 | OD2 | t |
|----------|-----------|-----|-----|------|------|-----|
| U916351R | Grenrör T | 180 | 330 | 63,5 | 50,8 | 1,5 |
| U916363R | Grenrör T | 190 | 350 | 63,5 | 63,5 | 1,5 |
| U917663R | Grenrör T | 180 | 340 | 76,1 | 63,5 | 1,5 |
| U917676R | Grenrör T | 240 | 420 | 76,1 | 76,1 | 1,5 |
| U918976R | Grenrör T | 240 | 420 | 88,9 | 76,1 | 1,5 |

Flänsförband / Flange assembly

ROSTFRITT / STAINLESS STEEL



| Art.nr. | Benämning | OD | L | B | t |
|----------|-----------------|------|-----|-----|-----|
| U036301R | Flänsförband 63 | 63,5 | 190 | 110 | 1,5 |
| U037601R | Flänsförband 76 | 76,1 | 190 | 130 | 1,5 |